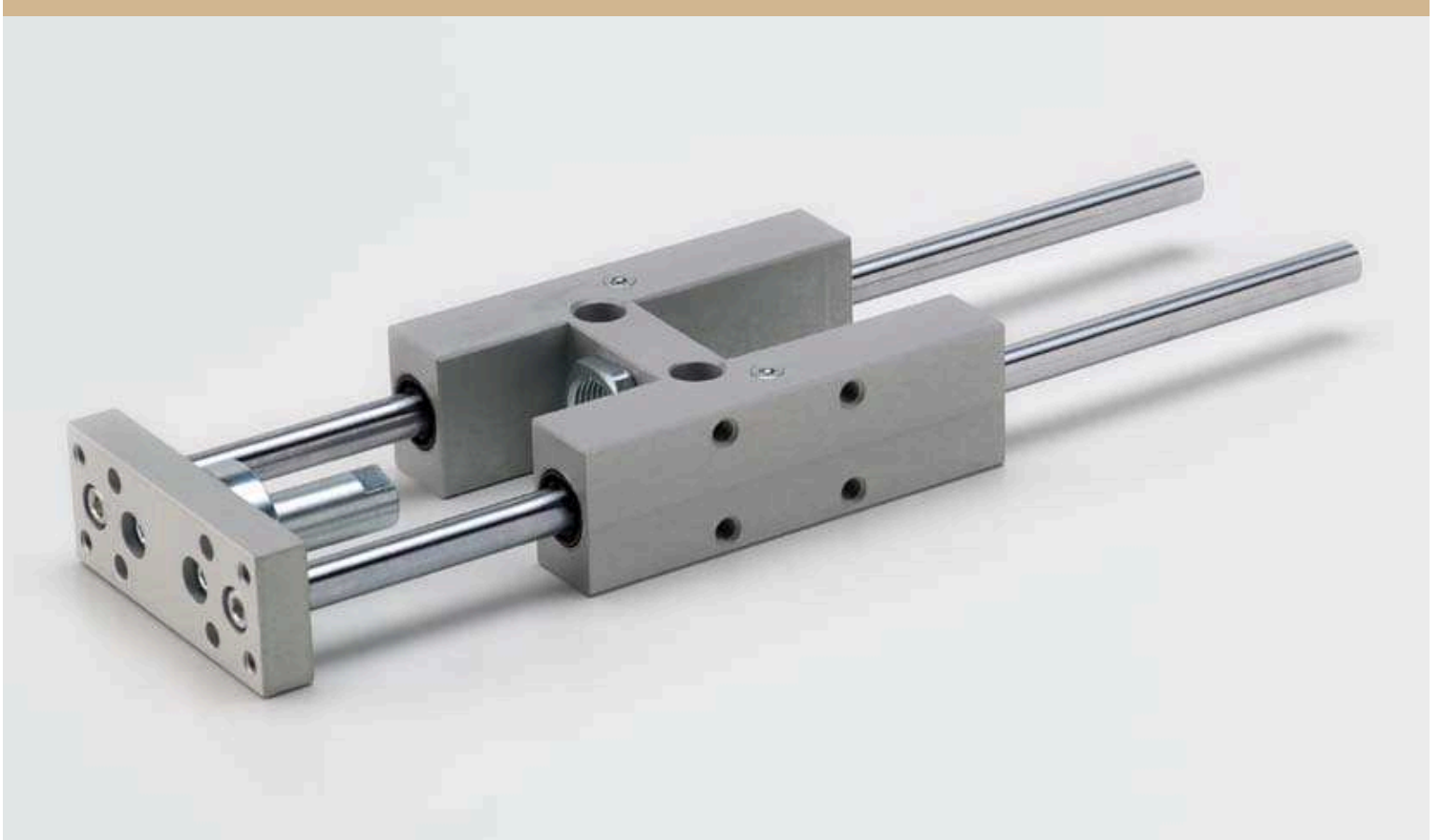


UNITÀ DI GUIDA PER CILINDRI *NON ROTATING SLIDES FOR CYLINDERS*



VERSIONI DISPONIBILI *AVAILABLE VERSIONS*

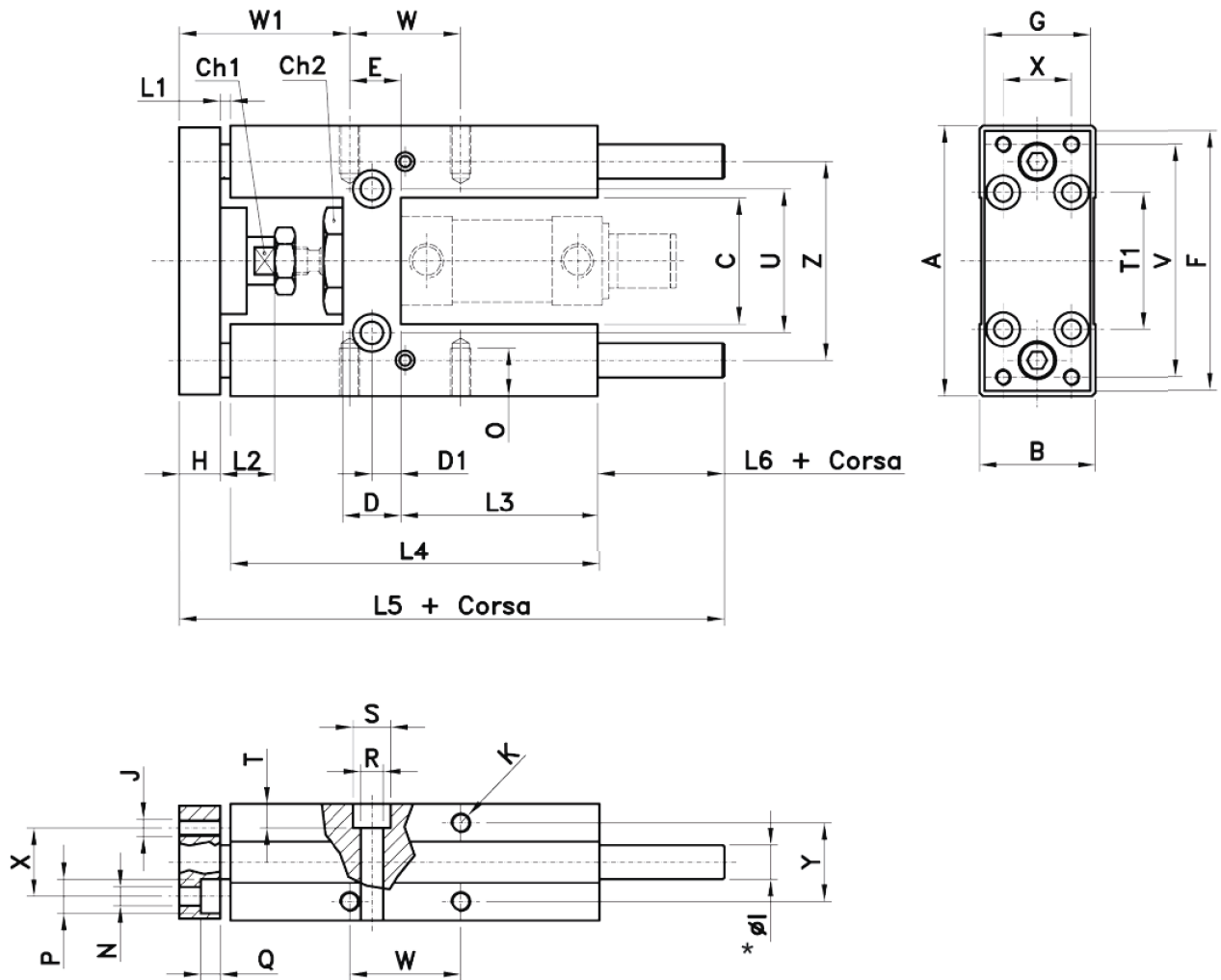
NRB : CON BUSSOLE DI SCORRIMENTO/WITH BUSHING

NRS : CON SCORRIMENTO A SFERE/WITH BALL BEARINGS

UNITÀ DI GUIDA PER MINICILINDRI Ø20-25

NON ROTATING SLIDES FOR MINICYLINDERS Ø20-25

NRSØ/... NRBØ/...



DIMENSIONI DIMENSIONS

Ø mm	A	B	C	Ch1	Ch2	D	D1	E	F	G	H	ØI1	ØI2	J	K	L1	L2	L3
20	79	34	37	12	27	17	8.5	15	78	32	12	12	10	M5	M6	25	40	58
25	79	34	37	12	27	17	8.5	15	78	32	12	12	10	M5	M6	25	40	58

Ø mm	L4	L5	L6	N	O	P	Q	R	S	T	T1	U	V	W	W1	X	Y	Z
20	108	166	21	5.5	9	10	7.5	6.5	11	6.5	38	38	68	32.5	72	20	23	58
25	108	166	21	5.5	9	10	7.5	6.5	11	6.5	38	38	68	32.5	72	20	23	58

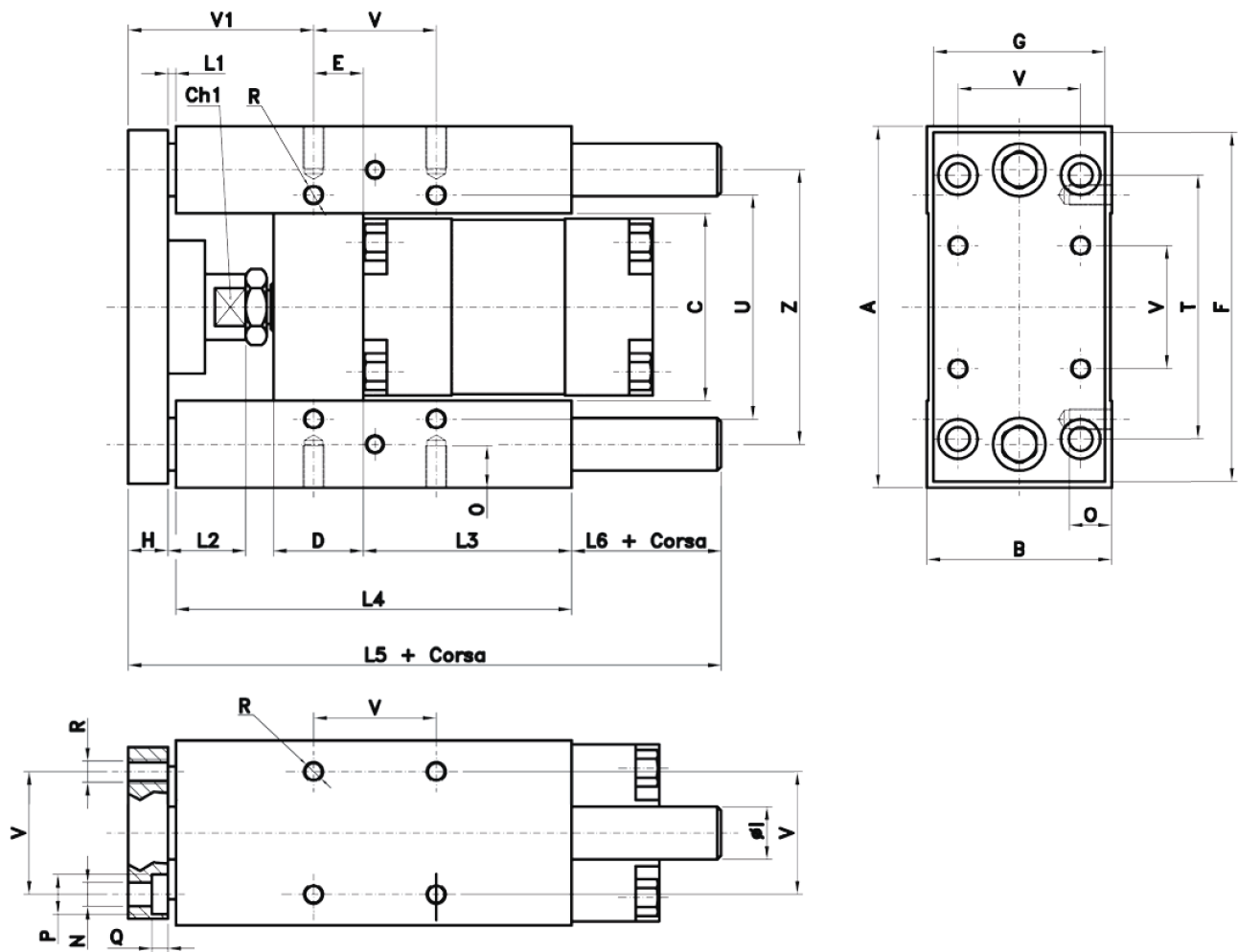
*Ø I1: con bronzine autolubrificanti/with bushing sleeves
 Ø I2: con manicotti a ricircolo di sfere/with spherical bearings

UNITÀ DI GUIDA PER CILINDRI DIN ISO 15552 Ø32-100

NON ROTATING SLIDES FOR DIN ISO 15552 CYLINDERS Ø32-100

NRSØ/...

NRBØ/...



DIMENSIONI DIMENSIONS

Ø mm	A	B	C	CH1	D	E	F	G	H	ØI	L1	L2	L3	L4	L5	L6	N	O	P	Q	R	T	U	V	V1	Z
32	97	49	51	15	24	4.3	93	45	12	12	25	42	75	125	187	25	6.6	12	11	6.5	M6	78	61	32.5	82.7	74
40	115	58	58.2	15	28	11	112	55	12	16	25	42	80	140	207	30	6.6	12	11	6.5	M6	84	69	38	86	87
50	137	70	70.2	20	34	18.8	134	65	15	20	25	50	78	148	223	35	9	16	15	8.5	M8	100	85	46.5	91.2	104
63	152	85	85.2	20	34	15.3	147	80	15	20	25	50	106	178	243	25	9	16	15	9	M8	105	100	56.5	96.7	119
80	189	105	105.5	26	50	25	180	100	20	25	25	50	111	195	267	27	11	20	18	11	M10	130	130	72	104	148
100	213	130	130.5	26	55	30	206	120	20	25	25	50	128	218	290	27	11	20	18	11	M10	150	150	89	105	173